



## CONSTRUCCIONES Y PROYECTOS CARSOPP

Construcciones, Arrendamiento y Soluciones en  
Obra Pública, Privada, venta de materiales y  
Prefabricados

R.F.C.: TACE770803UJ8 EFREN TAPIA CRUZ

### DATOS BANCARIOS 2023

**NOMBRE DE LA EMPRESA: CONSTRUCCIONES Y PROYECTOS  
CARSOPP**

**REPRESENTANTE LEGAL: EFREN TAPIA CRUZ**

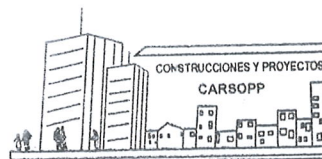
**R.F.C.: TACE770803UJ8**

**BANCO: BANORTE**

**CUENTA: 0254841813**

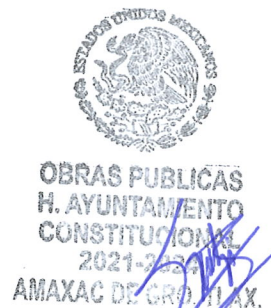
**CUENTA CLABE: 072834002548418136**

**CORREO: [efren.tapia1@hotmail.com](mailto:efren.tapia1@hotmail.com)**



Construcciones, Arrendamientos y Soluciones  
en Obra Pública, Privada, Venta de Materiales  
y Prefabricados

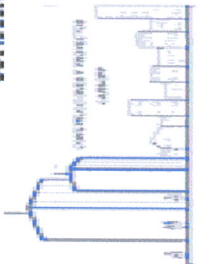
R.F.C. TACE770803UJ8 EFREN TAPIA CRUZ  
CALLE MAURO ANGULO No.42 BARRIO DE YOALCOATL  
TLATELULCO, TLAXCALA C.P. 90830  
TEL. CEL. 246 116 50 57



# CONSTRUCCIONES Y PROYECTOS CARSOPP

Construcciones, Arrendamiento y Soluciones en  
Obra Pública, Privada, venta de materiales y  
Prefabricados

R.F.C: TACE770803UJ8 EFREN TAPIA CRUZ



PROGRAMA: PARTICIPACIONES E INCENTIVOS ECONOMICOS PIE2024  
OBRA: IMPERMEABILIZACION DE BIBLIOTECA COMUNITARIA

UBICACION: CALLE 16 DE SEPTIEMBRE ENTRE AV. NACIONAL Y BENITO JUAREZ  
LOCALIDAD: SAN DAMIAN TLACOCALPAN  
MUNICIPIO: AMAXAC DE GUERRERO, TLAXCALA  
CONTRATO No.: PIE2401-006

PERIODO DEL CONTRATO: DEL 20 DE MAYO AL 07 DE JUNIO DE 2024  
ESTIMACION No. 1 (UNO) FINIQUITO

PERIODO DE EJECUCION DE LA ESTIMACION: 20 DE MAYO AL 25 DE MAYO DE 2024  
**ESTADOS DE CUENTA.**

## ESTADO DE CUENTA DEL CONTRATO CON IVA

IMPORTE TOTAL DEL CONTRATO INICIAL  
IMPORTE DE AMPLIACION AL CONTRATO INICIAL

\$ 48,108.49  
\$ -  
\$ 48,108.49

IMPORTE DE ESTIMACION No. 1 (UNO) FINIQUITO

\$ 48,108.49

SALDO POR CANCELAR

-\$ 0.00

SUMAS IGUALES

\$ 48,108.49

IMPORTE DE LA ESTIMACION SIN I.V.A.

\$ 41,472.84

DEDUCCION 5.51 AL MILL POR EL OFS

\$ 228.52

IMPORTE A CANCELAR

\$ -

LIQUIDO A COBRAR

\$ 47,879.97

## ESTADO DE CUENTA DEL ANTICIPO CON IVA

IMPORTE TOTAL DEL ANTICIPO CON I.V.A.

\$ -

AMORTIZADO EN ESTA ESTIMACION 30%

\$ -

SALDO POR AMORTIZAR

\$ -

SUMAS IGUALES

\$ -

CONSTRUCCIONES Y PROYECTOS CARSOPP  
CONSTRUCCIONES, ARRENDAMIENTOS Y SOLUCIONES EN OBRA PUBLICA, PRIVADA, VENTA DE MATERIALES Y PREFABRICADOS  
EFREN TAPIA CRUZ  
R.F.C: TACE770803UJ8  
CALLE MAURICIO DE TLAXCALA C.P. 90890  
TLAXCALA, TLAX. TEL. 246 116 50 57  
TEL. CEL. 246 116 50 57



PRESIDENCIA MUNICIPAL CONSTITUCIONAL

ESTADO DE GUERO, TLAX.



TESORERIA MUNICIPAL H. AYUNTAMIENTO

C.P. MARIA TERESA HERNANDEZ LOPEZ  
TESORERA MUNICIPAL AMAXAC DE GRO. TLAX.



OBRAS PUBLICAS H. AYUNTAMIENTO CONSTITUCIONAL

ING. EUSTACIO JAVIER XOLOCOTZI RAMIREZ  
DIRECTOR DE OBRAS PUBLICAS AMAXAC DE GRO. TLAX.

**CONSTRUCCIONES Y PROYECTOS CARSOPE**

Construcciones, Arrendamiento y Soluciones en  
Obra Pública, Privada, venta de materiales y  
Prefabricados

R.F.C: TACE770803U18 EFREN TAPIA CRUZ

PROGRAMA: PARTICIPACIONES E INTERVENTIVOS ECONOMICOS PIE2024  
OBRA: IMPERMEABILIZACION DE BIBLIOTECA COMUNITARIA  
UBICACION: CALLE 16 DE SEPTIEMBRE ENTRE AV. NACIONAL Y BENITO JUAREZ  
LOCALIDAD: SAN DAMIAN TLACOCALPAN  
MUNICIPIO: AMAXAC DE GUERRERO, TLAXCALA  
CONTRATO No. : PIE2401-006

PERIODO DEL CONTRATO: DEL 20 DE MAYO AL 07 DE JUNIO DE 2024

ESTIMACION No. 1 (UNO) FINIQUITO

PERIODO DE EJECUCION DE LA ESTIMACION: 20 DE MAYO AL 25 DE MAYO DE 2024

**ESTIMACION**

No	CONCEPTO / PARTIDA	CONTRATADO						VOLUMENES E IMPORTES		
		UNIDAD	CANTIDAD	P.U.	IMPORTE	ESTIMACION 1(UNO) FINIQUITO	IMPORTE	VOLUMEN ACUMULADO	IMPORTE	
1.-	<p><b>IMPERMEABILIZACION</b></p> <p>IMPERMEABILIZANTE PREFABRICADO CON ASFALTO MODIFICADO SBS DE 3.5 MM DE ESPESOR, INCLUYE: LIMPIEZA Y RETIRO DE CARTON EXISTENTE EN MAL ESTADO, PREFABRICACION DE LA SUPERFICIE, CALAFATEO DE GRIETAS Y FISURAS CON CEMENTO PLASTICOASFALTICO, APLICACION DE PRIMER MATERIAL TAPA PORO ANCLADOR Y AMALGAMADOR (0.20 L/M2) PARA RECIBIR IMPERMEABILIZANTE APLICACION DE MATERIAL PREFABRICADO CON ASFALTO MODIFICADO DE 3.5 MM DE ESPESOR CON REFUERZO CENTRAL DE FIBRA DE VIDRIO ACABADO CON GRAVILLA APARENTE COLOR TERRACOTA ADHERIDO POR TERMOFUSION CON GAS BUTANO, TIEMPO DE GARANTIA DE 5 AÑOS.</p>	M2	140.00	292.31	40,923.40	140.00	40,923.40	140.00	40,923.40	
2.-	<p>CARGA CON MAQUINA Y ACARREO EN CAMION DE MATERIAL PRODUCTO LIMPIEZA, HASTA UNA DISTANCIA DE 2.5 KM, INC, MAQUINARIA, CAMION, MANO DE OBRA, HERRAMIENTA Y TODO LO NECESARIO PARA SU CORRECTA EJECUCION</p>	M3	6.85	80.21	549.44	6.85	549.44	6.85	549.44	
	SUBTOTAL				\$ 41,472.84		\$ 41,472.84		\$ 41,472.84	
	I.V.A.				\$ 6,635.65		\$ 6,635.65		\$ 6,635.65	
	TOTAL				\$ 48,108.49		\$ 48,108.49		\$ 48,108.49	

IMPORTE DEL CONTRATO \$ 48,108.49

ESTIMACION No. 1 (UNO) FINIQUITO \$ 48,108.49

SALDO POR CANCELAR \$ -

SUMAS IGUALES \$ 48,108.49

\$ 48,108.49

**PRESIDENCIA MUNICIPAL CONSTITUCIONAL**  
2021-2024

CONSTRUCCIONES Y PROYECTOS CARSOPE  
EFREN TAPIA CRUZ  
CALLE MAURO ANGLUO No.42 BARRIO DE YOALCOATI TLAXTELUICO, TLAXCALA C.P. 90880  
TEL. CEL. 246 116 50 57

REVISOR:  
ING. ISRAEL EDGAR HERRANDEZ SOLIS  
SUPERVISOR DE OBRAS

TESORERA MUNICIPAL  
H. AYUNTAMIENTO CONSTITUCIONAL  
2021-2024  
AMAXAC DE GRO. TLAX.

AUTORIZA:  
ING. EUSTACIO JAVIER XOLOCOTZI RAMIREZ

OBRAS PUBLICAS  
H. AYUNTAMIENTO CONSTITUCIONAL  
2021-2024  
AMAXAC DE GRO. TLAX.

**CONSTRUCCIONES Y PROYECTOS CARSOPP**

Construcciones, Arrendamiento y Soluciones en  
Obra Pública, Privada, venta de materiales y  
Prefabricados

R.F.C: TACE770803U76 EFREN TAPIA CRUZ

PROGRAMA: PARTICIPACIONES E INCENTIVOS ECONOMICOS PIE2024

OBRA: IMPERMEABILIZACION DE BIBLIOTECA COMUNITARIA

UBICACION: CALLE 16 DE SEPTIEMBRE ENTRE AV. NACIONAL Y BENITO JUAREZ

LOCALIDAD: SAN DAMIAN TLACOCALPAN

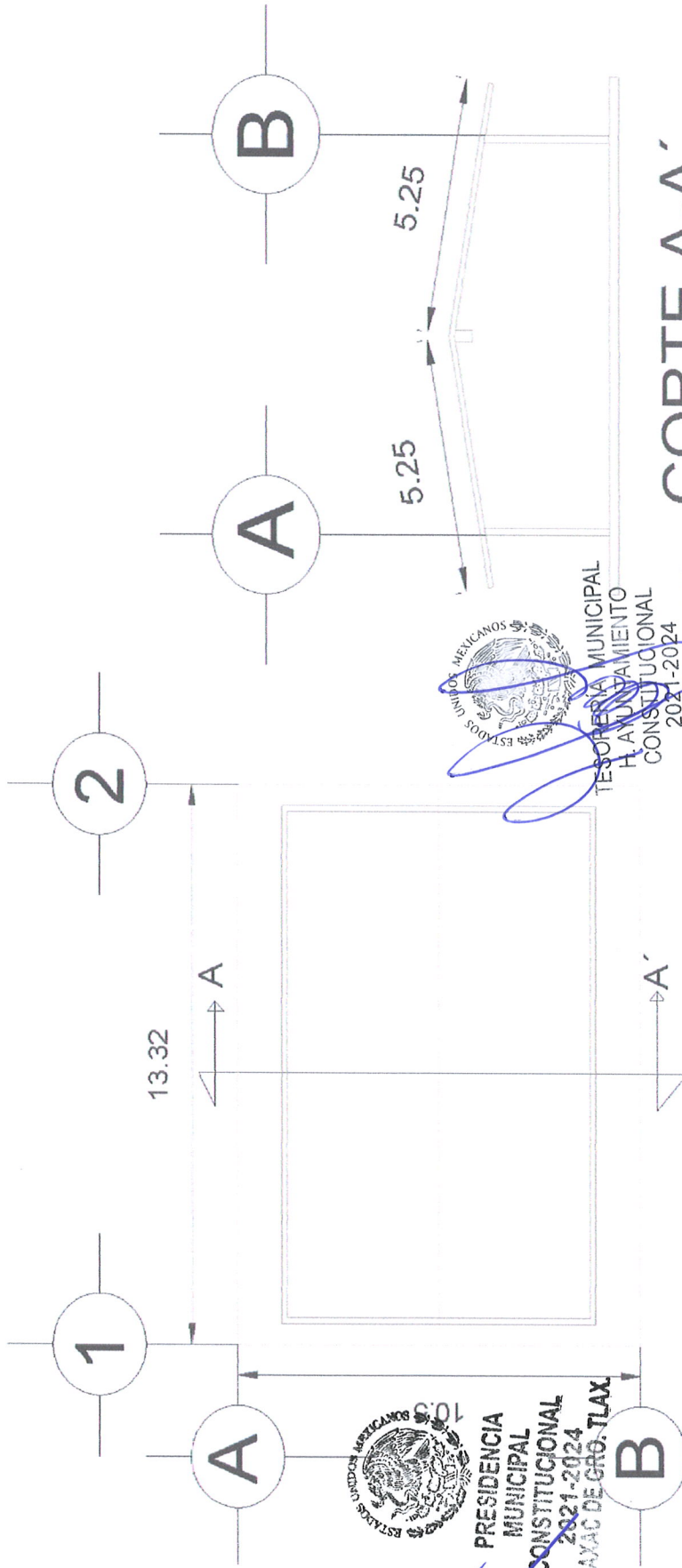
MUNICIPIO: AMAXAC DE GUERRERO, TLAXCALA

CONTRATO No.: PIE2401-006

PERIODO DEL CONTRATO: DEL 20 DE MAYO AL 07 DE JUNIO DE 2024

ESTIMACION No. 01 (UNO) FINIQUITO

**CROQUIS GENERAL DE OBRA**



ESTADOS UNIDOS MEXICANOS  
**PRESIDENCIA MUNICIPAL CONSTITUCIONAL**  
 2021-2024  
 AMAXAC DE GRO. TLAX.

ESTADOS UNIDOS MEXICANOS  
**TESORERIA MUNICIPAL**  
 PLANTEAMIENTO  
 CONSTRUCCIONAL  
 2021-2024  
 AMAXAC DE GRO. TLAX.

**PLANTA ARQUITECTONICA**

CONSTRUCCIONES Y PROYECTOS  
**CARSOPP**  
 Construcciones, Arrendamientos y Soluciones en  
 en Obra Pública, Privada, Venta de Materiales  
 y Prefabricados  
**EFREN TAPIA CRUZ**  
 CAMARERA ANGULO No.42 BARRIO DE YOALCOATL  
 INTRAMIS JIACO, TLAXCALA C.P. 90630  
 TEL. CEL. 246 116 50 57

ING. ISRAEL EDGAR HERNANDEZ SOLIS  
 SUPERVISOR

ING. EUSTACIO JAVIER XOLOCOTZI RAMIREZ  
 DIRECTOR DE OBRAS PUBLICAS  
 AMAXAC DE GRO. TLAX.



ESTADOS UNIDOS MEXICANOS  
**SECRETARÍA DE OBRAS PUBLICAS**  
 PLANTEAMIENTO  
 CONSTRUCCIONAL  
 2021-2024  
 AMAXAC DE GRO. TLAX.

**CONSTRUCCION PROYECTOS CARSOFF**

Construcciones, Arrendamiento y Soluciones en  
Obra Pública, Privada, venta de materiales y  
Prefabricados

R F C: TACE770803UJ8 **EFREN TAPIA CRUZ**

**GENERADORA DE OBRA**

PRC: OMA: PARTICIPACIONES E INCENTIVOS ECONOMICOS PIE2024  
OBRA: IMPERMEABILIZACION DE BIBLIOTECA COMUNITARIA

UBICACION: CALLE 16 DE SEPTIEMBRE ENTRE AV. NACIONAL Y BENITO JUAREZ

LOCALIDAD: SAN DAMIAN TLACOCALPAN

MUNICIPIO: AMAXAC DE GUERRERO, TLAXCALA

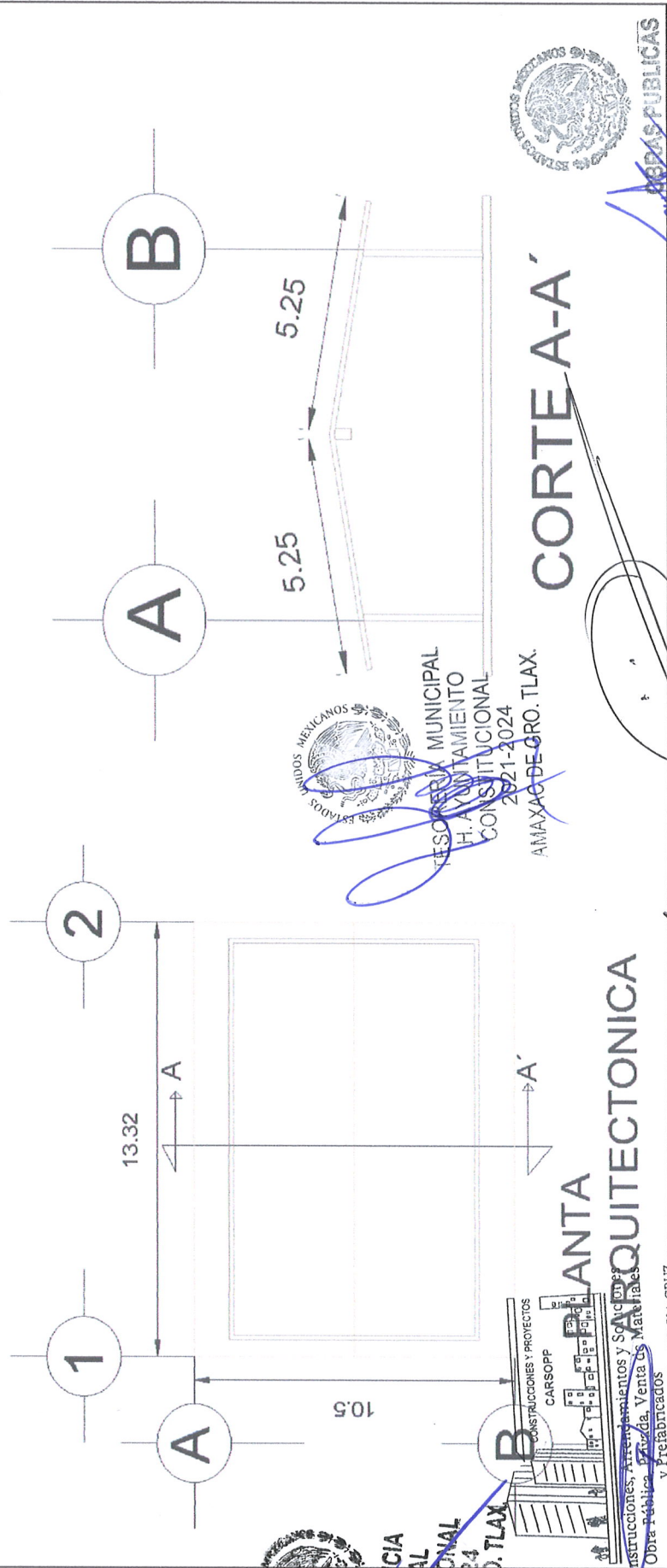
CONTRATO No. : PIE2401-006

PERIODO DEL CONTRATO: DEL 20 DE MAYO AL 07 DE JUNIO DE 2024

ESTIMACION No. 1 (UNO) FINIQUITO

PERIODO DE EJECUCION DE LA ESTIMACION: 20 DE MAYO AL 25 DE MAYO DE 2024

No	CONCEPTO / DESCRIPCION	EJE	TRAMO	LONGITUD	ANCHO	ALTO	AREA	PZA	VOLUMEN	OBSERVACIONES
1	<b>IMPERMEABILIZACION</b> IMPERMEABILIZANTE PREFABRICADO CON ASFALTO MODIFICADO SBS DE 3.5 MM DE ESPESOR, INCLUYE: LIMPIEZA Y RETIRO DE CARTON EXISTENTE EN MAL ESTADO, PREFABRICACION DE LA SUPERFICIE, CALAFATEO DE GRIETAS Y FISURAS CON CEMENTO PLASTICOASFALTICO, APLICACION DE PRIMER MATERIAL TAPA PORO ANCLADOR Y AMALGAMADOR (0.20 L/M2) PARA RECIBIR IMPERMEABILIZANTE APLICACION DE MATERIAL PREFABRICADO CON ASFALTO MODIFICADO DE 3.5 MM DE ESPESOR CON REFUERZO CENTRAL DE FIBRA DE VIDRIO ACABADO CON GRAVILLA APARENTE COLOR TERRACOTA ADHERIDO POR TERMOFUSION CON GAS BUTANO, TIEMPO DE GARANTIA DE 5 AÑOS.	1-2	A-B	13.333	10.500			1.00	140.00 M2	
							SUBTOTAL ESTA HOJA		140.00 M2	
							HOJA ANTERIOR			
							SUMA LAS DOS HOJAS			



REALIZO: **ING. ROLANDO LEON ZOMPANTZI**  
 REVISO: **ING. ISRAEL EDGAR HERNANDEZ SOLIS**  
 AUTORIZO: **ING. EUSTACIO JAVIER XOLOCOTZI RAMIREZ**  
 2021-2024  
 AMAXAC DE GRO. TLAX.

REALIZO: **EFREN TAPIA CRUZ**  
 REVISO: **EFREN TAPIA CRUZ**  
 2021-2024  
 AMAXAC DE GRO. TLAX.

REALIZO: **ING. ROLANDO LEON ZOMPANTZI**  
 REVISO: **ING. ISRAEL EDGAR HERNANDEZ SOLIS**  
 2021-2024  
 AMAXAC DE GRO. TLAX.

REALIZO: **ING. EUSTACIO JAVIER XOLOCOTZI RAMIREZ**  
 REVISO: **ING. ISRAEL EDGAR HERNANDEZ SOLIS**  
 2021-2024  
 AMAXAC DE GRO. TLAX.

**CONSTRUCCIONES Y PROYECTOS CARSOPP**

Construcciones, Arrendamiento y Soluciones en  
Obra Pública, Privada, venta de materiales y  
Prefabricados

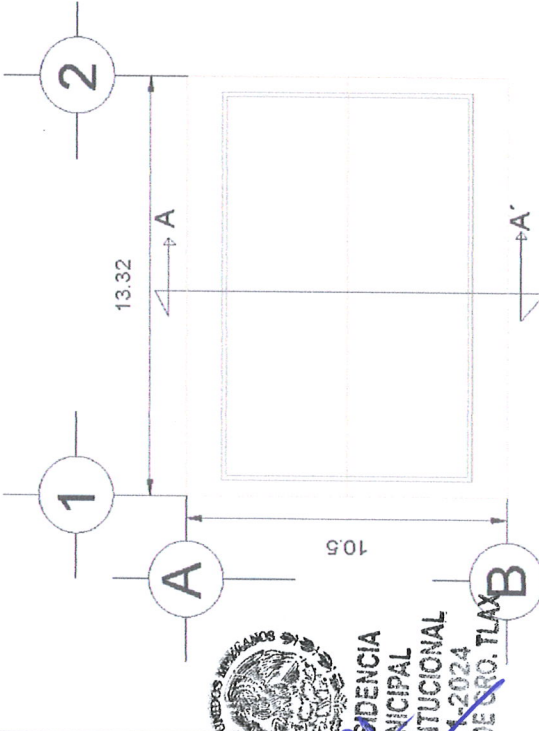
R F C: TACE770803UJS EFREN TAPIA CRUZ

GENERADORA DE OBRA

PROGRAMA: PARTICIPACIONES E INCENTIVOS ECONOMICOS PIE2024  
OBRA: IMPERMEABILIZACION DE BIBLIOTECA COMUNITARIA  
UBICACION: CALLE 16 DE SEPTIEMBRE ENTRE AV. NACIONAL Y BENITO JUAREZ  
LOCALIDAD: SAN DAMIAN TLACOCALPAN  
MUNICIPIO: AMAXAC DE GUERRERO, TLAXCALA  
CONTRATO No.: PIE2-001-006  
PERIODO DEL CONTRATO: DEL 20 DE MAYO AL 07 DE JUNIO DE 2024  
ESTIMACION No. 1 (UNO) FINQUITO

PERIODO DE EJECUCION DE LA ESTIMACION: 20 DE MAYO AL 25 DE MAYO DE 2024

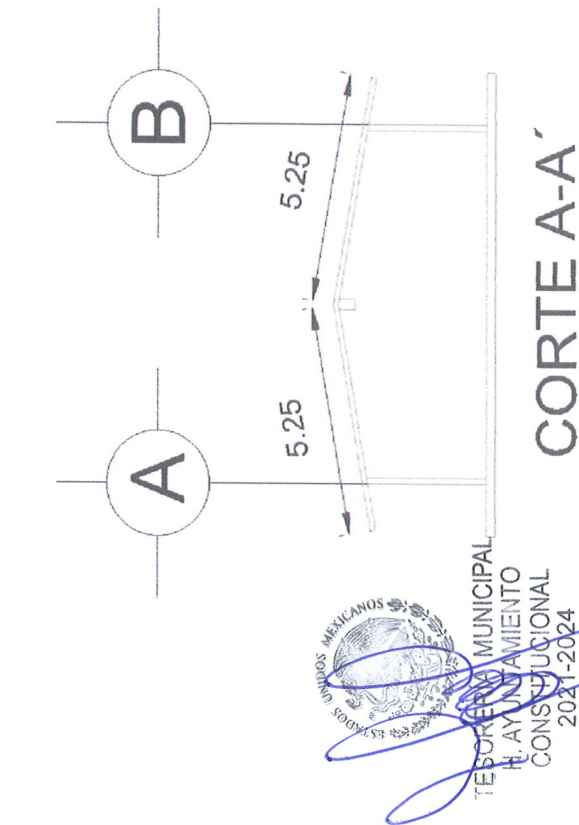
No	CONCEPTO / DESCRIPCION	EJE	TRAMO	LONGITUD	ANCHO	ALTO	AREA	PZA	VOLUMEN	OBSERVACIONES
2	CARGA CON MAQUINA Y ACARREO EN CAMION DE MATERIAL PRODUCTO LIMPIEZA, HASTA UNA DISTANCIA DE 2.5 KM, INC.MAQUINARIA, CAMION, MANO DE OBRA, HERRAMIENTA Y TODO LO NECESARIO PARA SU CORRECTA EJECUCION	1-2	A-B	13.30	10.500	0.035	1.00	1.00	4.89 M2	
						40% ABUNDAMIENTO	1.96	1.96	1.96	
							SUBTOTAL ESTA HOJA		6.85 M2	
							HOJA ANTERIOR			
							SUMA LAS DOS HOJAS			



  
**PRESIDENCIA MUNICIPAL**  
**CONSTITUCIONAL**  
 2021-2024  
 AMAXAC DE GRO. TLAX.

**PLANTA**  
**ARQUITECTONICA**  
 CONSTRUCCIONES Y PROYECTOS  
 CARSOPP

AMAXAC DE GRO. TLAX.



**TECNERIA MUNICIPAL**  
**H. AYUDAMIENTO**  
**CONSTITUCIONAL**  
 2021-2024  
 AMAXAC DE GRO. TLAX.

**CORTE A-A'**

  
**AUTORIDAD:**  
**ING. EUSTACIO JAVIER XOMEGOTZ FRAMIRREZ**  
 DIRECTOR DE OBRAS PUBLICAS  
**CONSTITUCIONAL**  
 2021-2024  
 AMAXAC DE GRO. TLAX.

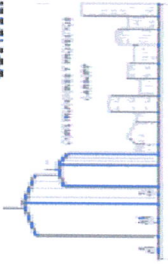
Construcción de Arrendamientos y Soluciones en Obra Pública y Privada, venta de Materiales  
**C. EFREN TAPIA CRUZ**  
 SUPERINTENDENTE  
 R.F.C. TACE770803UJS EFREN TAPIA CRUZ  
 CALLE MAURO ANGULO No.42 BARRIO DE YOALCOATL TLATELCO TLAXCALA C.P. 90880  
 TEL. CEL. 246 116 50 57

**REVISOR:**  
**ING. ISRAEL EDGAR HERNANDEZ SOLIS**  
 SUPERVISOR DE OBRAS

# CONSTRUCCIONES Y PROYECTOS CARSOPP

Construcciones, Arrendamiento y Soluciones en  
Obra Pública, Privada, Venta de materiales y  
Prefabricados

R.F.C: TACE770803CJ6 EFREN TAPIA CRUZ



PROGRAMA: PARTICIPACIONES E INCENTIVOS ECONOMICOS PIE2024  
OBRA: IMPERMEABILIZACION DE BIBLIOTECA COMUNITARIA

UBICACION: CALLE 16 DE SEPTIEMBRE ENTRE AV. NACIONAL Y BENITO JUAREZ

LOCALIDAD: SAN DAMIAN TLACOCALPAN  
MUNICIPIO: AMAXAC DE GUERRERO, TLAXCALA  
CONTRATO No. : PIE2401-006

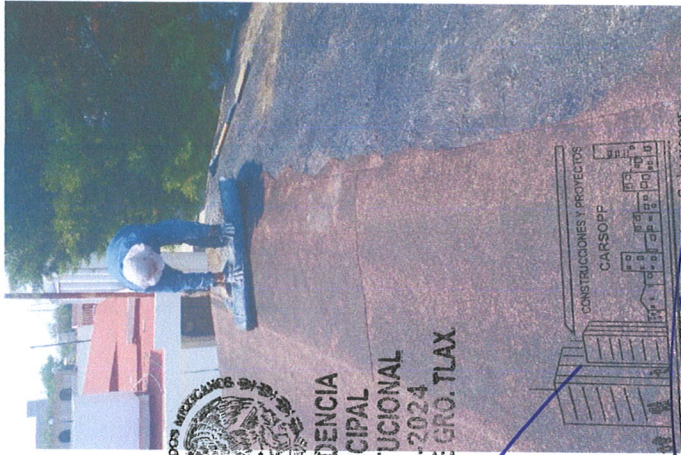
PERIODO DEL CONTRATO: DEL 20 DE MAYO AL 07 DE JUNIO DE 2024  
ESTIMACION No. 1 (UNO) FINIQUITO

PERIODO DE EJECUCION DE LA ESTIMACION: 20 DE MAYO AL 25 DE MAYO DE 2024

## REPORTE FOTOGRAFICO

CLAVE	CONCEPTO / DESCRIPCION
1.-	<b>LIMPIEZA Y RETIRO DE CARTON EXISTENTE</b> IMPERMEABILIZANTE PREFABRICADO CON ASFALTO MODIFICADO SBS DE 3.5 MM DE ESPESOR, INCLUYE: LIMPIEZA Y RETIRO DE CARTON EXISTENTE EN MAL ESTADO, PREFABRICACION DE LA SUPERFICIE, CALAFATEO DE GREITAS Y FISURAS CON CEMENTO PLASTICOASFALTICO, APLICACION DE PRIMER MATERIAL TAPA PORO ANCLADOR Y AMALGAMADOR (0.20 Lt/M2) PARA RECIBIR IMPERMEABILIZANTE APLICACION DE MATERIAL PREFABRICADO CON ASFALTO MODIFICADO DE 3.5 MM DE ESPESOR CON REFUERZO CENTRAL DE FIBRA DE VIDRIO ACABADO CON GRAVILLA APARENTE COLOR TERRACOT. ADHERIDO POR TERMOFUSION CON GAS BUTANO, TIEMPO DE GARANTIA DE 5 AÑOS.

### RETIRO DE CARTON EXISTENTE



CONSTRUCCIONES Y PROYECTOS  
CARSOPP  
Construcciones, Arrendamiento y Soluciones  
en Obra Pública, Privada, Venta de Materiales  
y Prefabricados  
EFREN TAPIA CRUZ  
R.F.C: TACE770803CJ6  
CALLE 16 DE SEPTIEMBRE ENTRE AV. NACIONAL Y BENITO JUAREZ TLACOCALPAN TLAXCALA C.P. 90830  
TEL. CEL. 246 116 50 57

REALIZO:  
EFREN TAPIA CRUZ  
SUPERINTENDENTE

REALIZO:  
ING. EDGAR HERNANDEZ SOLIS  
SUPERINTENDENTE

REVISO:  
ING. ISRAEL EDGAR HERNANDEZ SOLIS  
SUPERVISOR DE OBRAS

AUTORIZO:  
ING. EUSTACIO JAVIER MOLOTTI RAMIREZ  
DIRECTOR DE OBRAS PUBLICAS MUNICIPAL

ESTADOS UNIDOS MEXICANOS  
PRESIDENCIA MUNICIPAL CONSTITUCIONAL  
2021-2024  
AMAXAC DE GRO. TLAX.

# CONSTRUCCIONES Y PROYECTOS CARSOFF

Construcciones, Arrendamiento y Soluciones en  
Obra Pública, Privada, venta de materiales y  
Prestabundados

R.F.C: TACE770803U76 EFREN TAPIA CRUZ

## REPORTE FOTOGRAFICO

CLAVE	CONCEPTO / DESCRIPCION
1	<p><b>CALAFATEO Y APLICACIÓN DE PRIMER MATERIAL AMALGAMADOR</b></p> <p>IMPERMEABILIZANTE PREFABRICADO CON ASFALTO MODIFICADO SBS DE 3.5 MM DE ESPESOR, INCLUYE: LIMPIEZA Y RETIRO DE CARTON EXISTENTE EN MAL ESTADO, PREFABRICACION DE LA SUPERFICIE, CALAFATEO DE GRIETAS Y FISURAS CON CEMENTO PLASTICOASFALTICO, APLICACION DE PRIMER MATERIAL TAPA PORO ANCLADOR Y AMALGAMADOR (0.20 L/M2) PARA RECIBIR IMPERMEABILIZANTE APLICACION DE MATERIAL PREFABRICADO CON ASFALTO MODIFICADO DE 3.5 MM DE ESPESOR CON REFUERZO CENTRAL DE FIBRA DE VIDRIO ACABADO CON GRAVILLA APARENTE COLOR TERRACOTI, ADHERIDO POR TERMOFUSION CON GAS BUTANO, TIEMPO DE GARANTIA DE 5 AÑOS.</p>

### CALAFATEO Y APLICACIÓN DE PRIMARIO

**PRESIDENCIA MUNICIPAL CONSTITUCIONAL**  
2021-2024  
AMAXAC DE GRO. TLAX.

CONSTRUCCIONES Y PROYECTOS  
CARSOFF

CONSTRUCCIONES Y PROYECTOS  
CARSOFF

CONSTRUCCIONES Y PROYECTOS  
CARSOFF

CONSTRUCCIONES Y PROYECTOS  
CARSOFF

REALIZO:  
**ING. ROLANDO LEON ROMANIZTA**  
SUPERINTENDENTE

REVISO:  
**ING. ISRAEL EDGAR HERNANDEZ SOLIS**  
SUPERVISOR DE OBRAS

AUTORIZO:  
**ING. EUSTACIO JAVIER OCOTZI BARRIEREZ**  
DIRECTOR DE OBRAS PÚBLICAS

Hoja 2 de

PROGRAMA: PARTICIPACIONES E INCENTIVOS ECONOMICOS PIE2024  
 OBRA: IMPERMEABILIZACION DE BIBLIOTECA COMUNITARIA  
 UBICACION: CALLE 16 DE SEPTIEMBRE ENTRE AV. NACIONAL Y BENITO JUAREZ  
 LOCALIDAD: SAN DAMIAN TLACOCALPAN  
 MUNICIPIO: AMAXAC DE GUERRERO, TLAXCALA  
 CONTRATO No. : PIE2401-006  
 PERIODO DEL CONTRATO: DEL 20 DE MAYO AL 07 DE JUNIO DE 2024  
 ESTIMACION No. 1 (UNO) FINIQUITO  
 PERIODO DE EJECUCION DE LA ESTIMACION: 20 DE MAYO AL 25 DE MAYO DE 2024



**CONSTRUCCIONES Y PROYECTOS CARSOPP**

Construcciones, Arrendamiento y Soluciones en  
Obra Pública, Privada, venta de materiales y  
Prefabricados

R.F.C: TACE770803UJ6 EFREN TAPIA CRUZ



**REPORTE FOTOGRAFICO**

CLAVE	CONCEPTO / DESCRIPCION
1	<p><b>SUMINISTRO Y COLOCACION DE CARTON ASFALTICO</b></p> <p>IMPERMEABILIZANTE PREFABRICADO CON ASFALTO MODIFICADO SBS DE 3.5 MM DE ESPESOR, INCLUYE: LIMPIEZA Y RETIRO DE CARTON EXISTENTE EN MAL ESTADO, PREFABRICACION DE LA SUPERFICIE, CALAFATEO DE GRIETAS Y FISURAS CON CEMENTO PLASTICOASFALTICO, APLICACION DE PRIMER MATERIAL TAPA PORO ANCLADOR Y AMALGAMADOR (0.20 L/M2) PARA RECIBIR IMPERMEABILIZANTE APLICACION DE MATERIAL PREFABRICADO CON ASFALTO MODIFICADO DE 3.5 MM DE ESPESOR CON REFUERZO CENTRAL DE FIBRA DE VIDRIO ACABADO CON GRAVILLA APARENTE COLOR TERRACOTA ADHERIDO POR TERMOFUSION CON GAS BUTANO. TIEMPO DE GARANTIA DE 5 AÑOS.</p>

PROGRAMA: PARTICIPACIONES E INCENTIVOS ECONOMICOS PIE2024  
OBRA: IMPERMEABILIZACION DE BIBLIOTECA COMUNITARIA

UBICACION: CALLE 16 DE SEPTIEMBRE ENTRE AV. NACIONAL Y BENITO JUAREZ

LOCALIDAD: SAN DAMIAN TLACOCALPAN  
MUNICIPIO: AMAXAC DE GUERRERO, TLAXCALA  
CONTRATO No.: PIE2401-006

PERIODO DEL CONTRATO: DEL 20 DE MAYO AL 07 DE JUNIO DE 2024  
ESTIMACION No. 1 (UNO) FINIQUITO

PERIODO DE EJECUCION DE LA ESTIMACION: 20 DE MAYO AL 25 DE MAYO DE 2024



CONSTRUCCIONES Y PROYECTOS  
CARSOPP  
en C. EFREN TAPIA CRUZ  
SUPERVISOR EN OBRA  
CALLE MAURO ANGULO BARRIO DE YOCAL  
TLATELULCO, TLAXCALA C.P. 90830  
TEL. CEL. 246 116 50 57

REALIZADO POR:  
ING. ROLANDO LEON ZOMPANTI  
SUPERINTENDENTE

REVISADO POR:  
ING. ISRAEL EDGAR HERNANDEZ SOLIS  
SUPERVISOR DE OBRAS

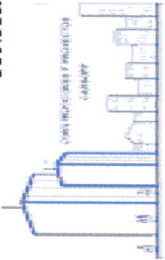
AUTORIZADO POR:

ING. EUSTACIO JAVIER YOLICO ZELRAMIREZ  
DIRECTOR DE OBRAS PUBLICAS  
MUNICIPIO DE AMAXAC DE GRO. TLA.  
CONSTITUCIONAL  
2021-2024

**CONSTRUCCIONES Y PROYECTOS CARSOPP**

Construcciones, Arrendamiento y Soluciones en  
Obra Pública, Privada, venta de materiales y  
Prefabricados

R.F.C: TACE7708030J6 EFREN TAPIA CRUZ



**REPORTE FOTOGRAFICO**

CLAVE	CONCEPTO / DESCRIPCION
2	<b>CARGA Y ACARREO DE MATERIAL PRODUCTO DE LIMPIEZA Y RETIRO DE CARTON EXISTENTE</b> CARGA CON MAQUINA EN CAMION EN CAMION DE MATERIAL PRODUCTO LIMPIEZA, HASTA UNA DISTANCIA DE 2.5 KM, INC, MAQUINARIA, CAMION, MANO DE OBRA, HERRAMIENTA Y TODO LO NECESARIO PARA SU CORRECTA EJECUCION

PERIODO DE EJECUCION DE LA ESTIMACION: 20 DE MAYO AL 25 DE MAYO DE 2024

PROGRAMA: PARTICIPACIONES E INCENTIVOS ECONOMICOS PIE2024  
OBRA: IMPERMEABILIZACION DE BIBLIOTECA COMUNITARIA  
UBICACION: CALLE 16 DE SEPTIEMBRE ENTRE AV. NACIONAL Y BENITO JUAREZ

LOCALIDAD: SAN DAMIAN TLACOCALPAN  
MUNICIPIO: AMAXAC DE GUERRERO, TLAXCALA  
CONTRATO No. : PIE2401-006  
PERIODO DEL CONTRATO: DEL 20 DE MAYO AL 07 DE JUNIO DE 2024  
ESTIMACION No. 1 (UNO) FINIQUITO



CONSTRUCCIONES Y PROYECTOS CARSOPP  
REALIZO: *[Signature]*  
EFREN TAPIA CRUZ  
R.F.C: TACE7708030J6 EFREN TAPIA CRUZ  
CALLE 16 DE SEPTIEMBRE BARRIO DE YOALCOACI SUPERINTENDENTE  
TLATELULCO, TLAXCALA C.P. 90330  
TEL. CEL. 246 116 50 57

REVISO: *[Signature]*  
ING. ISRAEL EDGAR HERNANDEZ SOLIS  
SUPERVISOR DE OBRAS

AUTORIZO: *[Signature]*  
ING. EUSTACIO JAVIER KOLGOTZI RAMIREZ  
DIRECTOR DE OBRAS PUBLICAS  
H. AYUNTAMIENTO CONSTITUCIONAL  
2021-2024  
AMAXAC DE GRO. TLAX